

GORILA



Uživatelská příručka pro minidumper GORILA 800 kg

TATO PŘÍRUČKA VYSVĚTLUJE FUNKCE A POUŽITÍ STROJE. PŘED ZAHÁJENÍM PRÁCE SI
PŘEČTĚTE SI NÁVOD K OBSLUZE, BEZPEČNOSTNÍ POKYNY A VAROVÁNÍ.

- ◆ Veškerý obsah příručky vychází z nejaktuálnějších dostupných informací.
- ◆ Žádná část této příručky nesmí být reprodukována bez písemného souhlasu.
- ◆ Tato příručka by měla být považována za součást minidumperu a při dalším prodeji by měla být předána společně s ním.
- ◆ Výrobky prodávané v jednotlivých fázích nemusí být v souladu s návodem k obsluze, při nákupu se proto podívejte na skutečný produkt.



Bezpečnostní pokyny

Vaše bezpečnost a bezpečnost ostatních je velmi důležitá. Důležité bezpečnostní informace uvádíme jak v návodu, tak na stroji. Pozorně si je přečtěte.

Bezpečnostní informace vás varují před možnými nebezpečími, která by mohla poškodit vás i ostatní. Každé bezpečnostní sdělení je reprezentováno bezpečnostním identifikátorem a označeno slovy: nebezpečí, varování a pozor.

Věnujte zvláštní pozornost výše uvedeným označením

 **Nebezpečí:** Pokud nebudete postupovat podle pokynů, může dojít k vážnému zranění nebo dokonce k úmrtí.

 **Varování:** Pokud nebudete postupovat podle pokynů, může dojít k poškození zařízení a zranění osob.

 **Pozor:** Pokud nebudete postupovat podle pokynů, může dojít k poškození zařízení a zranění osob.

Informace o prevenci poškození:

Další důležité informace jsou označeny jako „Upozornění“

Upozornění: Pokud nebudete postupovat podle pokynů, může dojít k poškození zařízení.

Bezpečnostní opatření:



- ◆ Pokud je minidumper provozován podle pokynů, bude fungovat bezpečně a spolehlivě tak, jak byl navržen. Před použitím minidumperu si pečlivě přečtěte tento návod, abyste předešli zranění nebo poškození zařízení.
- ◆ Přečtěte si celý návod k obsluze a údržbě a popis zařízení, které bude minidumper pohánět.

Obsah

Představení výrobku	1
Vlastnosti výrobku	2
Struktura výrobku	3
Způsob použití	5
Údržba	6
Bezpečnostní upozornění	7
Technické parametry	8

Jsme integrovaná společnost, která spojuje design, výzkum a vývoj, výrobu a prodej pásových sklápěčů. Naše výrobky se prodávají na domácím i na mezinárodním trhu a těší se velké důvěře spotřebitelů. Původním záměrem projektu pásových sklápěčů je sloužit zákazníkům, výrobě, uvolnit pracovní sílu a zvýšit efektivitu práce.

Společnost se vždy držela zásady: „Výrobky jsou úsporné a trvanlivé“ a snaží se být lídrem v oboru, aby uspokojila potřeby většiny uživatelů a umožnila zákazníkům produkty nejen nakupovat, ale i používat.

Sklápěče vyráběné touto společností řeší problém mechanizace celého procesu manipulace s nákladem, šetří čas, pracovní sílu a peníze a jsou ideálním a praktickým výrobním nástrojem.

Představení výrobku

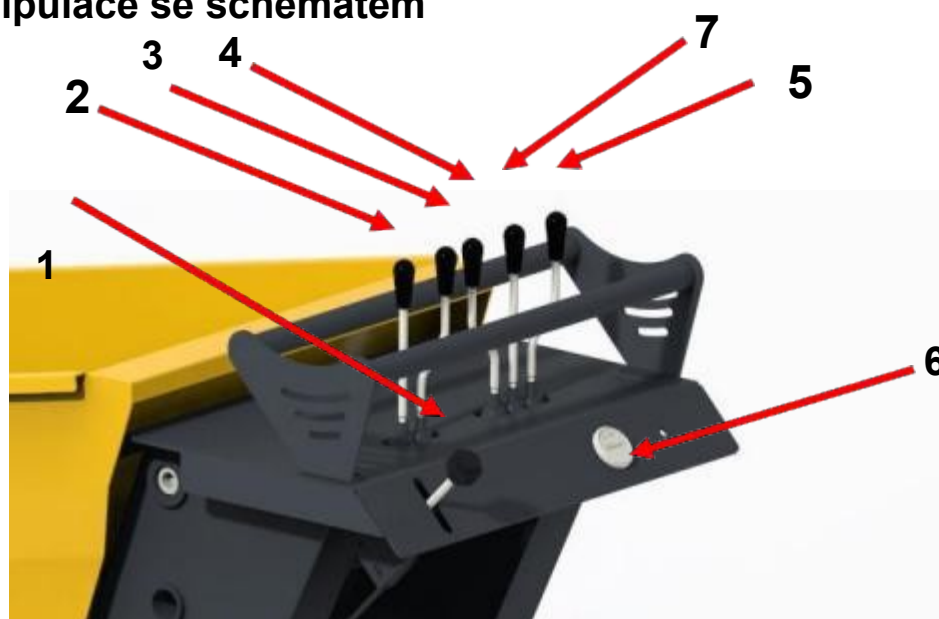
Minidumper nahrazuje tradiční kolový podvozek pásovým systémem a jinými pásovými systémy. Vyznačuje se velkou nosností, silnou přilnavostí a nízkou hlučností. Pásová pojezdová zařízení zároveň zvyšují styčnou plochu mezi strojem a zemí, nepoškozují betonové ani asfaltové povrchy, mají dobré jízdní a průjezdní vlastnosti a mohou se přizpůsobit blátivým polním cestám a členitým horským cestám. Travnaté pastviny, hory, pouště nebo další složité a drsné silniční podmínky, přeprava sadů v zemědělství a lesnictví, zvedací operace v sadech, při sklizni, nakládka na nákladních dvorech, vodohospodářské stavby, infrastrukturní projekty, těžební lokality.

Vlastnosti výrobku

- 1. Široká škála použití, jednoduchá konstrukce, plynulý převod, provoz šetřící práci, snadno dosažitelné automatické řízení.**
- 2. Vhodný pro různé složité silniční podmínky.**
- 3. Jednoduchá konstrukce, snadná údržba, nízká spotřeba paliva, nízké náklady na údržbu.**
- 4. Velká tažná síla, dobrý stoupací výkon a silná přepravní kapacita.**
- 5. Stabilní těžiště, malý poloměr otáčení a velká flexibilita, zejména pro přizpůsobení se úzkému místu a pro snížení nákladů na výstavbu silnic.**
- 6. Výrobek je vybaven hydraulickým čerpadlem, samonakládací a samovykládací funkcí. Snižuje intenzitu práce a zlepšuje efektivitu dopravy.**
- 7. Široké využití při přepravě strojírenských materiálů a zařízení, stavebního písku, cihel, horského dřeva, ovoce a zeleniny, sazenic, záhonů a při manipulaci v různých složitých silničních podmínkách a pro další účely.**

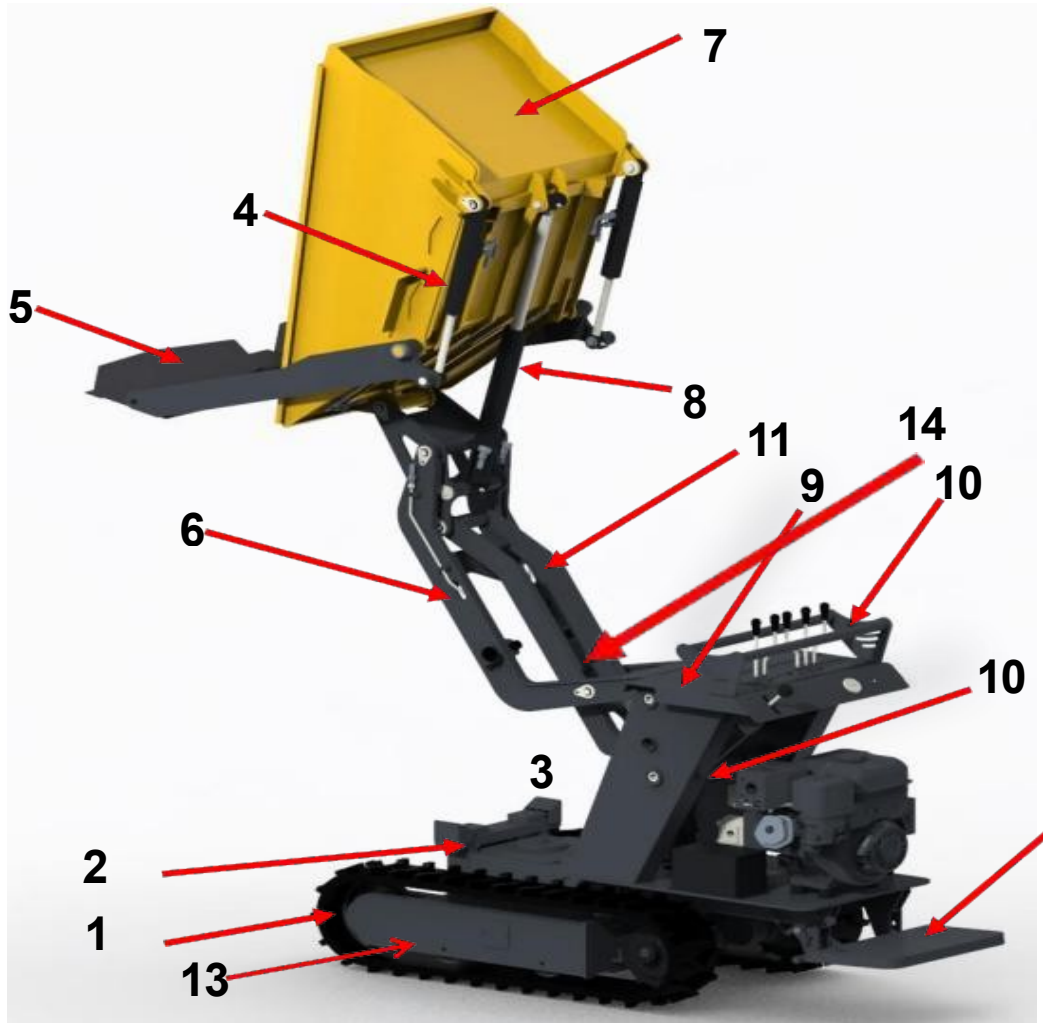
Struktura výrobku

1、Manipulace se schématem



1	Škrticí klapka plynu	4	Ovládací páka pravého motoru	7	Zvedací rameno
2	Zvedací páka lžíce	5	Zvedací páka násypky		
3	Ovládací páka levého motoru	6	Měřič hodin		

2、Schéma konstrukčních prvků



12

1	Pás	5	Lžíce	9	Ovládací konzole	13	Základní deska
2	Rám	6	Hlavní opěrné rameno	10	Madlo	14	Zvedací válec
3	Hydraulická nádrž	7	Násypka / korba	11	Pomocné opěrné rameno		
4	Válec pro ovládní lžíce	8	Válec pro sklápění korby	12	Nášlap na nohy		

Způsob použití

1. Kontrola a tankování

1.1. Zkontrolujte, zda jsou připojovací šrouby uvolněné a zda jsou elektrické části správně zapojeny.

1.2. Zkontrolujte, zda je ovládání každé rukojeti řídicího systému (škrticí klapka, rukojeť lžíce, rukojeť levého a pravého motoru, rukojeť násypky) flexibilní a na svém místě.

1.3. Zařadte řadicí páku do neutrální polohy. Tankování: umístěte celý stroj na vodorovný povrch vozovky, přidejte palivo do palivové nádrže a naplňte nádrž hydraulickým olejem proti opotřebení 32-46.

2. Postup spuštění

(1) Zkontrolujte, zda je spínač zapalování motoru zapnutý na ON.

(2) Otevřete spínač ventilového vedení na více než polovinu.

(3) Zapněte škrticí klapku plynu a nastartujte stroj.

3. Ovládejte stroj podle funkce uvedené v ovládacím schématu.

(1) Dopředu, dozadu, otáčení; (2) Zvedání lžíce a násypky.

4. Vypněte stroj

(1) Vraťte lžici, násypku i stroj do původní polohy;

(2) Škrticí klapku plynu dejte na minimum, spínač zapalování vypněte přesunutím na OFF

⚠ Upozornění

Před zvedáním nebo vyklápěním korby musí být lžíce nastavena do horní polohy. Funkce zvedání a vyklápění korby nepoužívejte se sklopenou lžicí. Hrozí poškození stroje.



Údržba

* Prvky údržby pásového podvozku

1. Při jízdě na nekvalitní a hrbolaté vozovce dávejte pozor, abyste vozidlo nepoškrábali
2. Správně upravte napnutí pásu podle stavu vozovky, abyste zabránili přílišnému uvolnění či nadměrnému napnutí, které by mohlo vést k poškození pásu
3. Pravidelně kontrolujte pevné hnací kolo, ložiskové kolo, šrouby vodicích kol a ložiska
4. Včas očistěte pás od tvrdých předmětů, aby nedocházelo k opotřebení stroje
 - ◆ Místo plnění mazacího oleje



Bezpečnostní znalosti

Pro bezpečné používání stroje je třeba věnovat pozornost požární a antivirové prevenci a předcházet nehodám stroje. Osoba pracující se zařízením musí být v dobrém fyzickém a psychickém stavu, pracovat pozorně a před použitím si důkladně prostudovat návod k obsluze, provádět pravidelnou údržbu stroje a používat jej standardním způsobem.

- ◆ Tento stroj je přísně zakázáno jakkoliv přestavovat, přepravovat na něm osoby, jakkoliv ho přetěžovat, dále je přísně zakázáno ho používat v uzavřených vnitřních prostorách. Nepřidávejte ani nenalévejte palivo v provozním stavu.

- ◆ Při používání stroje se nedotýkejte motoru rukama, abyste se nepopálili. Je přísně zakázáno vkládat hlavu, ruce a jiné části těla do rotujících částí.

- ◆ Je zakázáno se rychle rozjíždět, prudce zrychlovat, zatáčet a brzdit, protože to může snadno způsobit převrácení, smyk a zranění obsluhy.

- ◆ Na silnici, kde je sklon menší než 20 stupňů, musí být nosnost kontrolována v rámci povoleného zatížení a přetížení je přísně zakázáno. Na silnici se sklonem větším než 20 stupňů jezděte naprázdno. Na silnici se sklonem větším než 25 stupňů je zakázáno jezdit. Rychlostní stupně se nesmí měnit nad rámec povoleného zatížení a nájezdu.

- ◆ Doba záběhu nového stroje je 60 hodin, doporučuje se snížit zátěž během doby záběhu na polovinu, neboť to přispívá k prodloužení životnosti stroje. Každý den kontrolujte napnutí pásu na správnou těsnost, včas vyčistěte stroj od nečistot, kontrolujte olej a dbejte na to, aby nedošlo k poškození stroje ostrými předměty.

- ◆ Před každodenní prací je nutné pečlivě zkontrolovat, zda jsou všechny šrouby vhodně utažené a zda je ovládací páka dostatečně flexibilní, aby byl stroj v bezpečném pracovním stavu.

- ◆ Nikdy nepřepřehýbejte nádrž.

- ◆ Uchovávejte mimo dosah nezletilých osob, aby nedošlo k nehodě.

- ◆ Stroj nepřetěžujte, v rozmezí stanoveného výkonu pracuje lépe a bezpečněji.

- ◆ Stroj nesmí přepravovat personál

- ◆ Nikdy nepoužívejte stroj, který potřebuje opravu nebo je ve špatném stavu. Před použitím stroje vyměňte poškozené a chybějící části nebo části vyžadující opravu. Zkontrolujte, zda nedochází k úniku paliva a udržujte stroj v bezpečném stavu.

- ◆ Během chodu motoru neopouštějte pracovní pozici.



Technické parametry

Číslo modelu	Model zvedací sklápěč 800	
Hmotnost stroje	800 kg	
Maximální zatížení	800 kg	
Integrovaný ventilový blok	Složení	Karoserie, zpětný tlakový ventil, zpětný ventil hydraulického ovládání, přímý pojistný ventil, elektronicky řízený zpětný ventil, trubkový škrťací ventil atd.
	Funkce	Kontrola stabilního provozu vozidla a realizace přepínání vysokých a nízkých otáček vozidla.
Pojezdový motor	Zdvihový objem	300 cc
	Maximální pracovní tlak	20 MPa
	Maximální točivý moment	805 Nm
Rychlost jízdy	1,7 / 3,5 (km/h)	
Minimální poloměr otáčení	1 m	
Středová vzdálenost kolejí	520 mm	
Minimální světlá výška	85 mm	
Výška zdvihu a sklápění	1 350 mm	
Objem hydraulické nádrže	11 l	
Číslo výrobku hydraulického oleje	Hydraulický olej proti opotřebení 46	
Objem nádoby (m³)	0,22 (1040 x 730 x 590)	
Délka x šířka x výška (mm)	1 965 x 810 x 1 235	
Maximální stoupání	20°	

