

SHANTUI

BY **GORILA MACHINERY**

SE58SR

Pásový minibagr



Emisně certifikováno	Fáze V
Hrubý výkon	35 kW (47 k) při 2200 ot./min
Provozní hmotnost	5 850 kg
Velikost lžíce	0,18 m ³
Max. hloubka hloubení	3625 mm

KVALITA, KTERÁ FUNGUJE

TECHNICKÉ PARAMETRY SE58SR

MOTOR

Model	Kubota V2607
Typ	Přímé vstřikování, vodou chlazené, přeplňované
Počet válců	4
Emisní norma	Tier 4 Final a Fáze V
Zdvihový objem	2,6 l
Jmenovitý výkon	35 kW (47 k) / 2200 ot./min

HYDRAULICKÝ SYSTÉM

Typ	Variabilní pístové čerpadlo
Max. průtok	158,4 l/min

HLOUBICÍ SÍLA

Hloubicí síla lžice	42,3 kN
Hloubicí síla ramene	26,9 kN

LŽICE

Typ	Standardní hloubicí lžice
Objem lžice	0,18 m ³
Šířka lžice	600 mm

POJEZDOVÝ SYSTÉM

Pojezdový motor	Nabtesco
Počet rolen pásů	5x2
Počet nosných kladek	1x2
Typ pásu / šířka desky pásu	Guma / 400 mm (volitelně ocelové pásy)
Rychlost jízdy	2,5 / 4,4 km/h
Trakční síla	66 kN
Stoupavost	58%/30°

OTOČNÝ SYSTÉM

Rychlost otáčení	11 ot./min
Typ brzdy	Mechanické brzdění při uvolnění tlaku

TEKUTINY A MAZIVA (l)

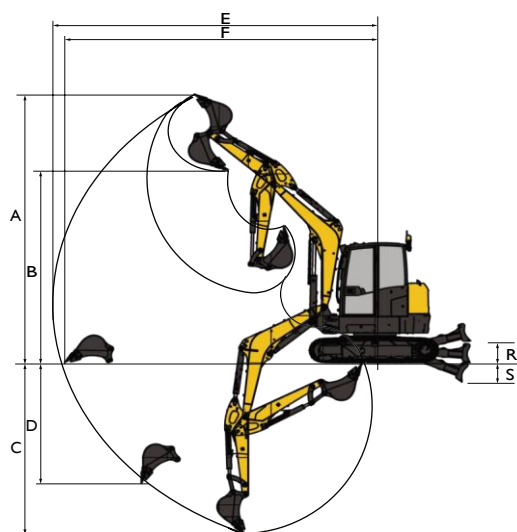
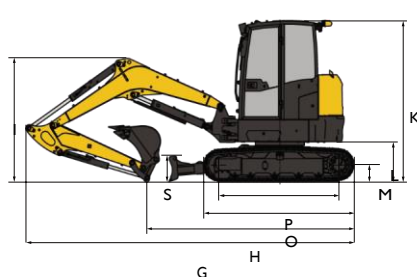
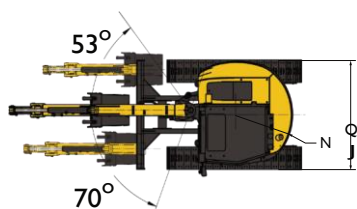
Palivová nádrž	66
Chladicí systém	10,4
Motorový olej	10
Kapacita nádrže / systému hydraulického oleje	45/80

PROVOZNÍ HMOTNOST A POZEMNÍ TLAK

Provozní hmotnost	5850 kg
Pozemní tlak	33,5 kPa

PRACOVNÍ ROZSAH (mm)

Výložník: 1635	Rameno: 2780
A. Max. výška hloubení	5680
B. Max. výška vysypávání	4020
C. Max. hloubka hloubení	3625
D. Max. vertikální hloubka hloubení	2880
E. Dosah při hloubení	6130
F. Poloměr hloubení (v úrovni terénu)	5990
G. Celková délka	5415
H. Celková délka pásu (přeprava)	3375
I. Celková výška (k hornímu bodu výložníku)	1895
J. Celková šířka	1960
K. Celková výška (k horní části kabiny)	2550
L. Světlá výška protizávaží	635
M. Světlá výška	315
N. Poloměr otáčení zádí	1065
O. Délka pásu	2500
P. Rozchod kol	1560
Q. Šířka pásu	1960
R. Výška radlice	455
S. Hloubka hloubení radlice	405



*SPECIFIKACE SE MOHOU ZMĚNIT BEZ PŘEDCHOZÍHO UPOZORNĚNÍ.

OBRÁZKY MOHOU OBSAHOVAT VOLITELNOU KONFIGURACI; SKUTEČNÁ BARVA A VZHLED PRODUKTU SE MOHOU LIŠIT OD VYOBRAZENÍ



GORILA MACHINERY s.r.o.

Havlíčková 648
Hořice 508 01
Česká republika

e-mail: info@gorila-machinery.com
telefon: +420 777 337 360 / +420 704 878 502
www.gorila-machinery.com

Kontaktujte nás!

SHANTUI
BY **GORILA MACHINERY**