

SHANTUI

BY **GORILA MACHINERY**

SE36SR

Pásový minibagr



Emisně certifikováno	Fáze V
Hrubý výkon	18,2 kW (24 k) při 2200 ot./min
Provozní hmotnost	3 880 kg
Velikost lžíce	0,12 m ³
Max. hloubka hloubení	3200 mm

KVALITA, KTERÁ FUNGUJE

TECHNICKÉ PARAMETRY SE36SR

MOTOR

Model	YANMAR 3TNV88F
Typ	Přímé vstřikování
Počet válců	3
Emisní norma	Tier 4 Final / Fáze V
Zdvihový objem	1,6 l
Jmenovitý výkon	18,2 kW (24 k) / 2200 ot./min

HYDRAULICKÝ SYSTÉM

Typ	Pístové čerpadlo s proměnným průtokem
Max. průtok	96,8 l/min

HLOUBÍČÍ SÍLA

Hloubíčí síla lžice	30,4 kN
Hloubíčí síla rameno	18,2 kN

LŽÍCE

Typ	Standardní hloubíčí lžice
Objem lžice	0,12 m ³
Šířka lžice	650 mm

POJEZDOVÝ SYSTÉM

Pojezdový motor	SHANTUI
Počet pásových kol	4x2
Počet nosných válců	1x2
Typ pásu / šířka desky pásu	Guma / 300 mm (volitelně ocelové pásy)
Rychlost jízdy	2,4 / 4,0 km/h
Trakční síla	n/a
Stoupavost	≤ 30°

OTOČNÝ SYSTÉM

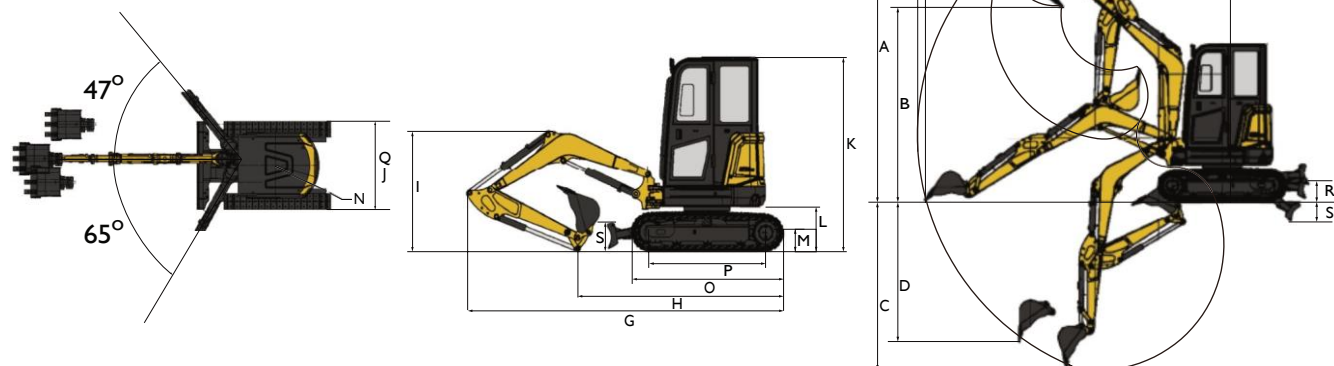
Rychlost otáčení	0 ~ 9 ot./min
Typ brzdy	n/a

TEKUTINY A MAZIVA (L)

Palivová nádrž	50
Chladicí systém	7
Motorový olej	6,7
Kapacita nádrže / systému hydraulického oleje	40/40

PROVOZNÍ HMOTNOST A POZEMNÍ TLAK

Provozní hmotnost	3880 kg	
Pozemní tlak	32 kPa	
PRACOVNÍ ROZSAH (mm) Výložník: 2540	Rameno: 1400	Rameno: 1600
A. Max. výška hloubení	4910	5030
B. Max. výška vyklápění	3545	3665
C. Max. hloubka hloubení	3000	3200
D. Max. vertikální hloubka hloubení	2690	2890
E. Dosah při hloubení	5500	5660
F. Dosah hloubení (v úrovni terénu)	---	---
G. Celková délka	4880	4900
H. Celková délka pásu (přeprava)	3360	3260
I. Celková výška (k hornímu bodu výložníku)	1880	2000
J. Celková šířka	1740	
K. Celková výška (k horní části kabiny)	2550	
L. Světlá výška protizávaží	595	
M. světlá výška	295	
N. Poloměr otáčení zádí	860	
O. Délka pásu	2155	
P. Rozchod kol	1440	
Q. Šířka pásu	1740	
R. Výška radlice	400	
S. Hloubka hloubení radlice	370	



*SPECIFIKACE SE MOHOU ZMĚNIT BEZ PŘEDCHOZÍHO UPOZORNĚNÍ.

OBRÁZKY MOHOU OBSAHOVAT VOLITELNOU KONFIGURACI; SKUTEČNÁ BARVA A VZHLED PRODUKTU SE MOHOU LIŠIT OD VYOBRAZENÍ



GORILA MACHINERY s.r.o.

Havlíčková 648
Hořice 508 01
Česká republika

e-mail: info@gorila-machinery.com
telefon: +420 777 337 360 / +420 704 878 502
www.gorila-machinery.com

Kontaktujte nás!

SHANTUI
BY **GORILA MACHINERY**