

SHANTUI

BY **GORILA MACHINERY**

SE17SR

Pásový minibagr



Emisně certifikováno

Fáze V

Hrubý výkon

11,8 kW (16 k) při 2300 ot./min

Provozní hmotnost

1 880 kg

Velikost lžice

0,04 m³

Max. Hloubka hloubení

2420 mm

KVALITA, KTERÁ FUNGUJE

TECHNICKÉ PARAMETRY SE17SR

MOTOR

Model	Kubota D902
Typ	vodou chlazený
Počet válců	3
Emisní norma	Tier 4 Final / Fáze V
Zdvihový objem	1,0 l
Jmenovitý výkon	11,8 kW (16 k) / 2300 ot./min

HYDRAULICKÝ SYSTÉM

Typ	Pístové čerpadlo s proměnným průtokem
Max. průtok	64,4 l/min

HLOUBICÍ SÍLA

Hloubicí síla lžice	16 kN
Hloubicí síla ramene	9,5 kN

LŽICE

Typ	Standardní hloubicí lžice
Objem lžice	0,04 m ³
Šířka lžice	450 mm

POJEZDOVÝ SYSTÉM

Pojezdový motor	SHANTUI
Počet roln pásů	3x2
Počet nosných kladek	nevztahuje se
Typ pásu / šířka desky pásu	Guma / 230 mm (volitelně ocelové pásy)
Rychlost jízdy	2,2 / 4,3 km/h
Trakční síla	18 kN
Stoupavost	58°

OTOČNÝ SYSTÉM

Rychlost otáčení	0–9,5 ot./min
Typ brzdy	nevztahuje se

TEKUTINY A MAZIVA (L)

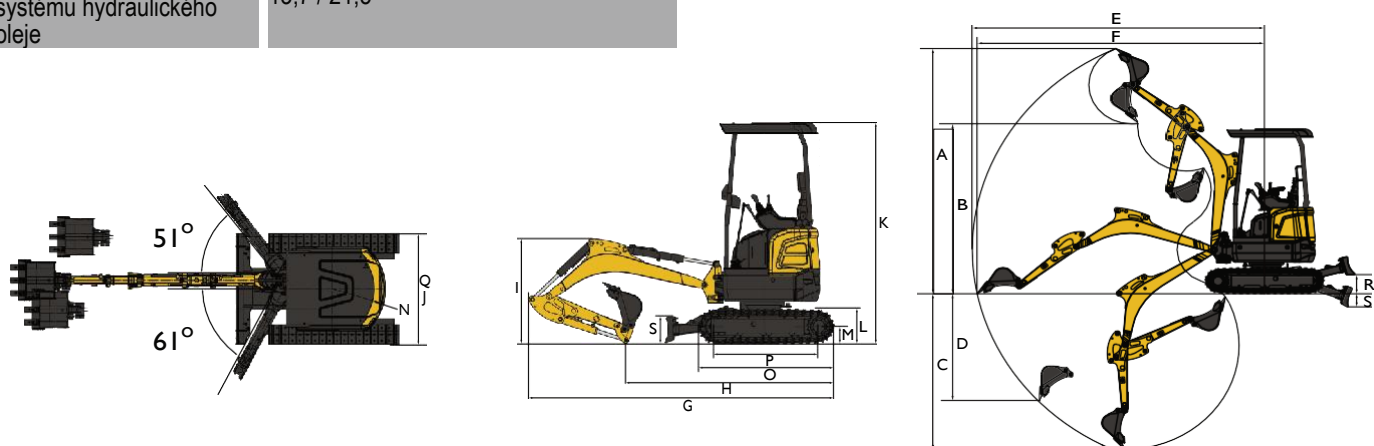
Palivová nádrž	19
Chladicí systém	5
Motorový olej	3,7
Kapacita nádrže / systému hydraulického oleje	13,7 / 21,5

PROVOZNÍ HMOTNOST A POZEMNÍ TLAK

Provozní hmotnost	1880 kg
Pozemní tlak	29 kPa

PRACOVNÍ ROZSAH (mm)

Výložník: 1828	Rameno: 950	Rameno: 1100
A. Max. výška hloubení	3570	3650
B. Max. výška vysypávání	2480	2560
C. Max. hloubka hloubení	2270	2420
D. Max. vertikální hloubka hloubení	1910	2050
E. Dosah při hloubení	3910	4050
F. Poloměr hloubení (v úrovni terénu)	3840	3990
G. Celková délka	3575	3585
H. Celková délka pásu (přeprava)	2440	2340
I. Celková výška (k hornímu bodu výložníku)	1105	1228
J. Celková šířka	990	1300
K. Celková výška (k horní části kabiny)		2405
L. Světla výška protizávaží		460
M. Světla výška		145
N. Poloměr otáčení zádi		650
O. Délka pásu		1593
P. Rozchod kol	760	1070
Q. Šířka pásu	990	1300
R. Výška radlice		280
S. Hloubka hloubení radlice		190



*SPECIFIKACE SE MOHOU ZMĚNIT BEZ PŘEDCHOZÍHO UPOZORNĚNÍ.

OBRAZKY MOHOU OBSAHOVAT VOLITELNOU KONFIGURACI; SKUTEČNÁ BARVA A VZHLED PRODUKTU SE MOHOU LIŠIT OD VYOBRAZENÍ



GORILA MACHINERY s.r.o.

Havlíčková 648
Hořice 508 01
Česká republika

e-mail: info@gorila-machinery.com
telefon: +420 777 337 360 / +420 704 878 502
www.gorila-machinery.com

Kontaktujte nás!

SHANTUI
BY GORILA MACHINERY